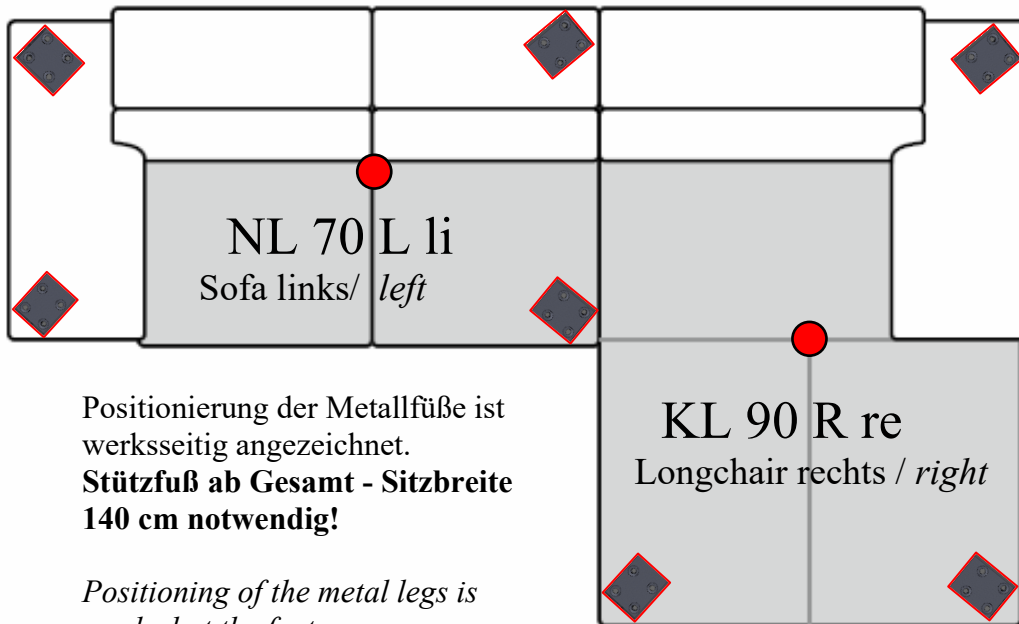
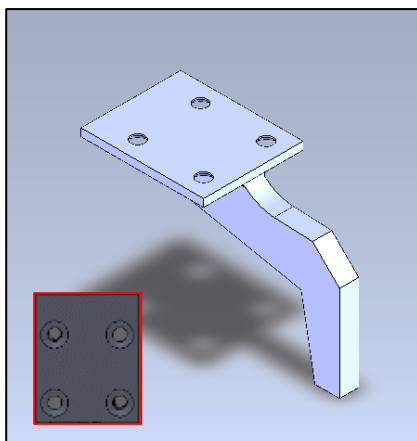


Zusammenstellungen
Compilations



Positionierung der Metallfüße ist werksseitig angezeichnet.
Stützfuß ab Gesamt - Sitzbreite 140 cm notwendig!

Positioning of the metal legs is marked at the factory.
Support leg from total - seat width 140 cm necessary!



Fuß F C3/ F C4
Leg F C3/ F C4



Höhenverstellbarer Stützfuß
Height adjustable support Leg

Montagematerial für Metallfüße
Assembly material for metal legs



Beispielskizzen
Example sketches

