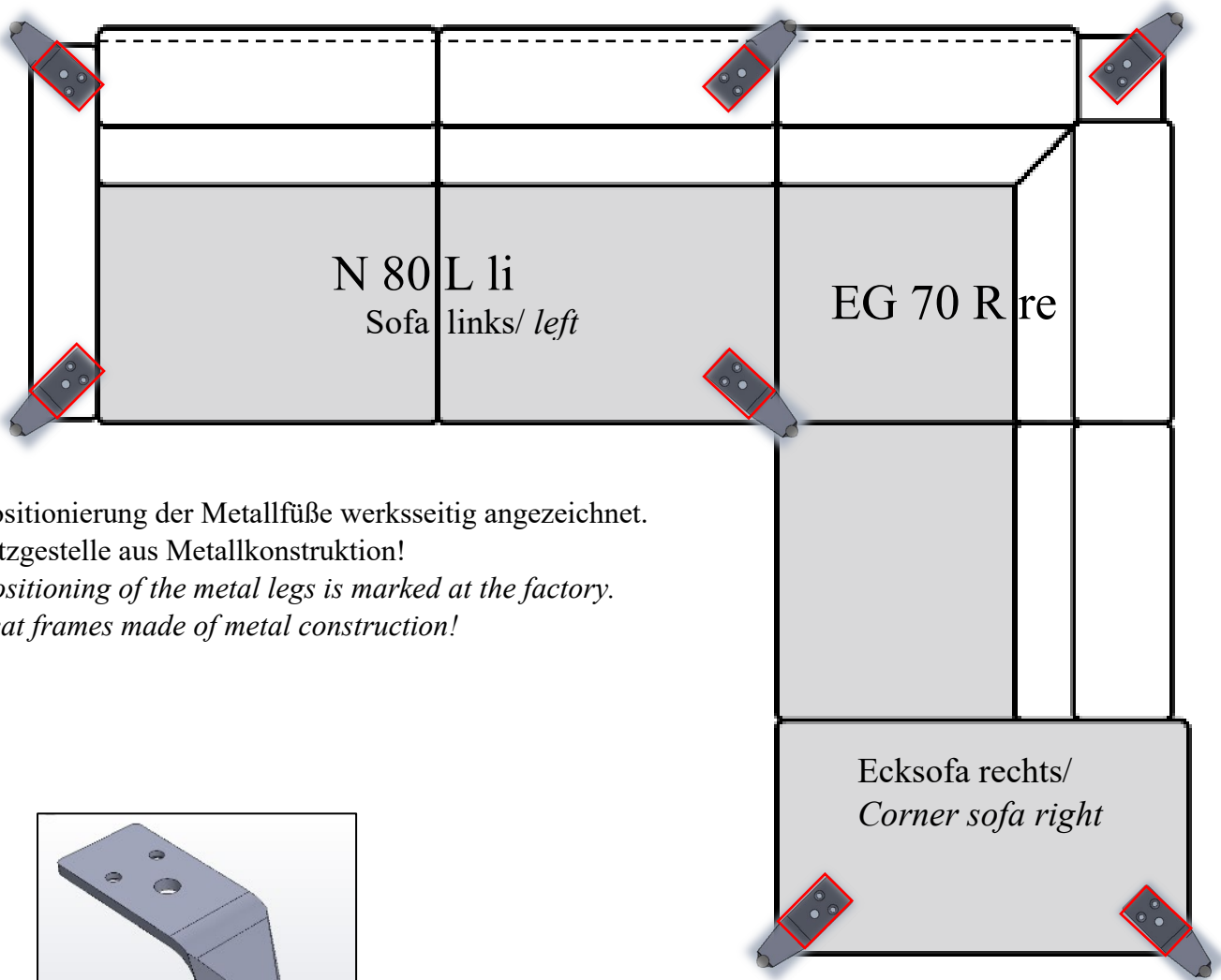
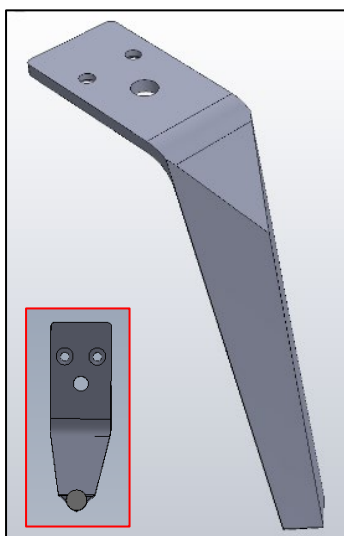


Zusammenstellung
Compilation



Positionierung der Metallfüße werksseitig angezeichnet.
Sitzgestelle aus Metallkonstruktion!
*Positioning of the metal legs is marked at the factory.
Seat frames made of metal construction!*



Montagematerial für Metallfüße

Assembly material for metal legs



S1

3,5 x 20 mm



S3

M8 x 45 mm

Beispielskizze

Example sketch

